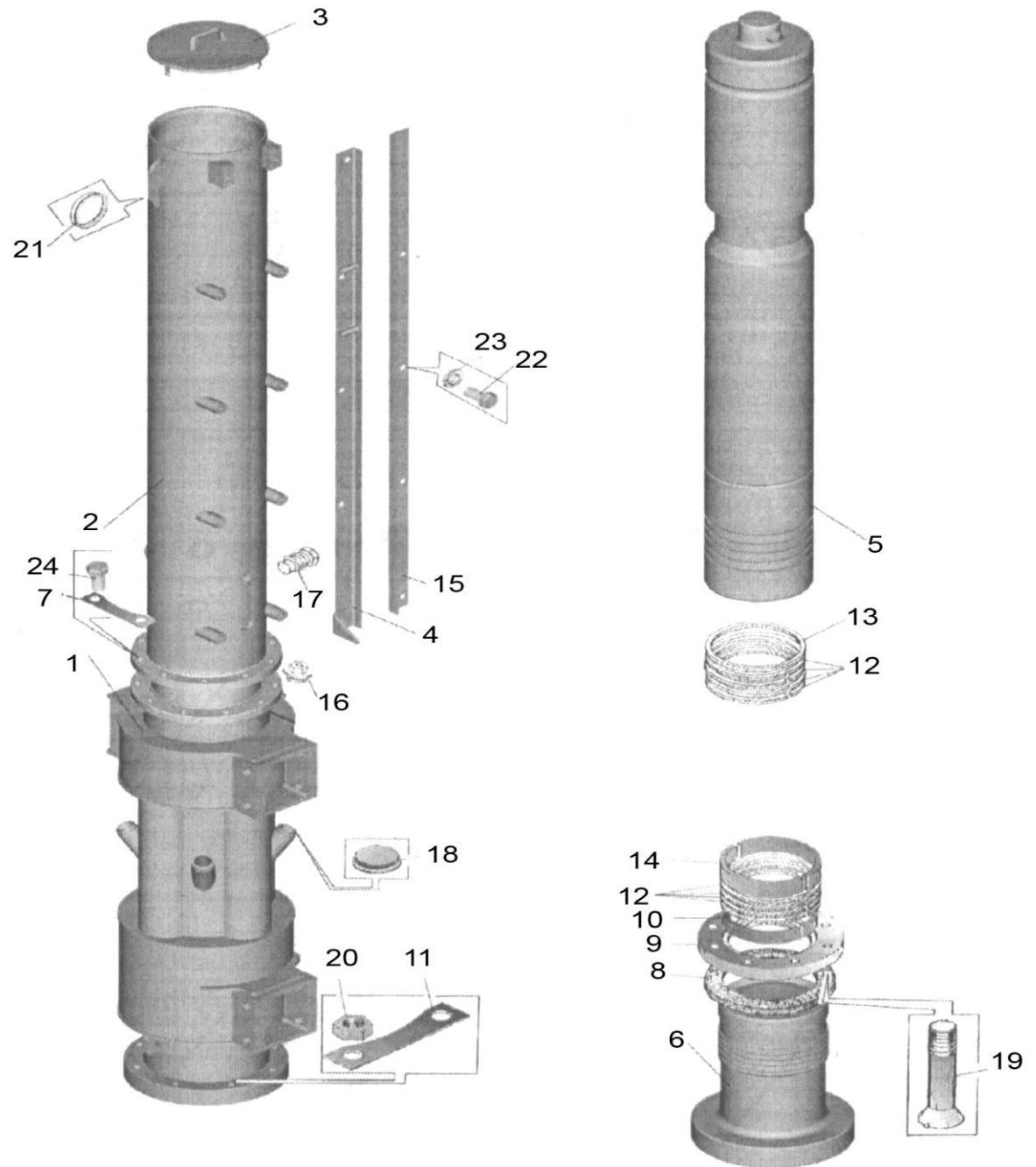


# КОМПЛЕКТУЮЩИЕ МОЛОТОВ СВАЕБОЙНЫХ ДИЗЕЛЬНЫХ ТРУБЧАТЫХ МСДТ1-1250, МСДТ1-1800 и МСДТ1-2500

## 1. Составные части молота

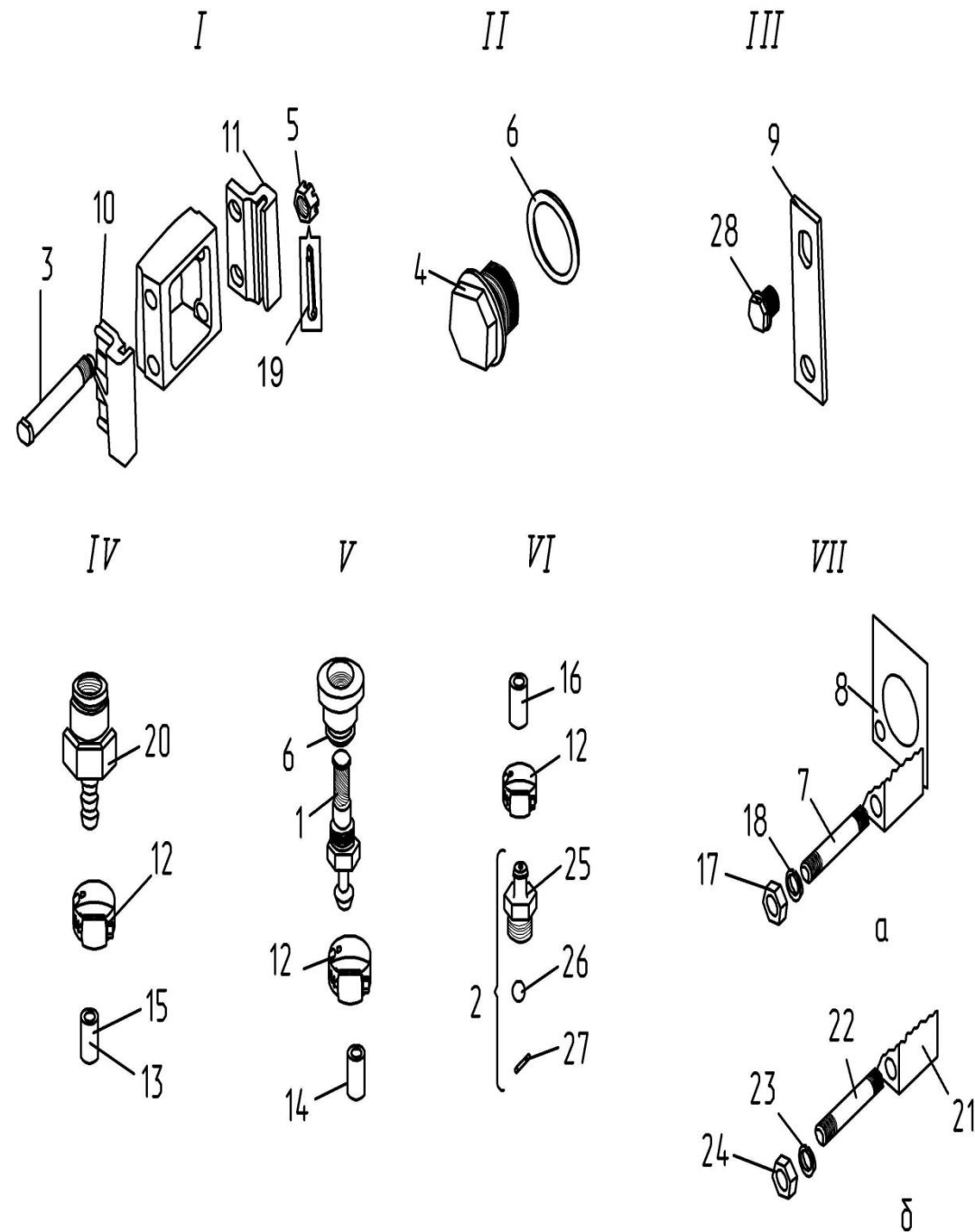
Номер позиции	Наименование сборочных единиц, деталей	Количество сборочных единиц, деталей на сборочную единицу
1	Цилиндр	1
2	Труба направляющая	1
3	Крышка верхняя	1
4	Уголок направляющий левый	1
5	Поршень	1
6	Шабот	1
7	Планка стопорная	6
8	Амортизатор	1
9	Кольцо амортизатора	1
10	Полукольцо чугунное	2
11	Планка стопорная	4
12	Кольцо компрессионное	8
13	Кольцо ловитель	1
14	Полукольцо верхнее	2
15	Уголок правый	1
16	Пробка заливная	1
17	Болт стопорный	1
18	Колпачок	5
19	Винт	8
20	Гайка М24х2	8
21	Кольцо	2
22	Болт ГОСТ 7798-70	10
23	Шайба ГОСТ 6402-70	10
24	Болт ГОСТ 7798-70	12



## 2. Элементы крепления сборочных единиц

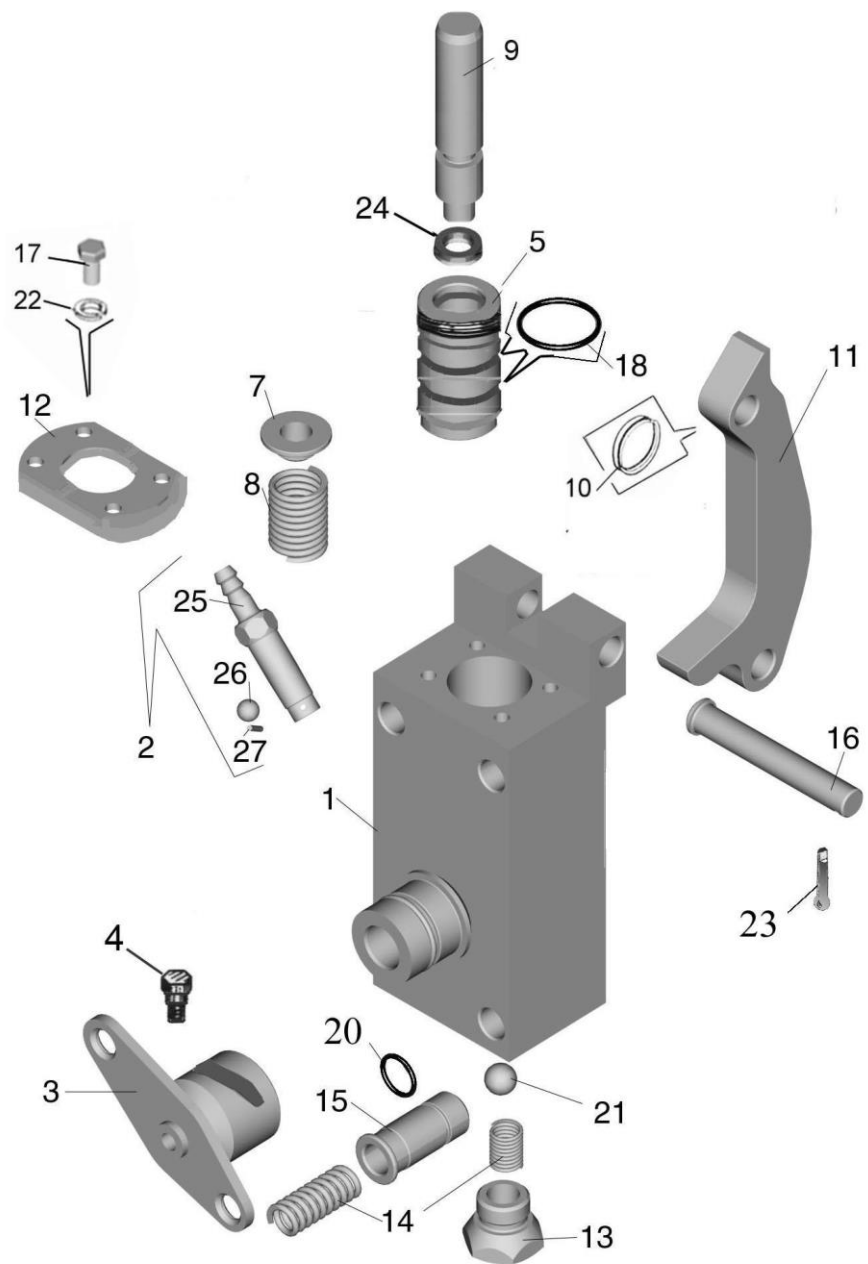
- I- сборка захватов,
- II- пробка спускная,
- III- крепление шабота в транспортном положении,
- IV- крепление рукавов для подачи и смазки поршневых колец поршня,
- V- крепление рукава подачи топлива,
- VI- крепление рукава для смазки поршневых колец шабота,
- VII- крепление насосов (а- топливного, б- масляного)

Номер позиции	Наименование сборочных единиц, деталей	Количество сборочных единиц, деталей на сборочную единицу
1	Фильтр	1
2	Штуцер в сборе	1
3	Болт	4
4	Пробка спускная	2
5	Гайка М36х2	4
6	Прокладка	2
7	Шпилька	4
8	Прокладка	1
9	Планка	1
10	Захват левый	2
11	Захват правый	2
12	Хомут червячный	8
13	Рукав ГОСТ10362-76	1
14		1
15		1
16		1
17	Гайка ГОСТ5915-70	4
18	Шайба ГОСТ6402-70	4
19	Шплинт ГОСТ397-79	4
20	Штуцер	2
21	Насос масляный	1
22	Шпилька	4
23	Шайба ГОСТ 6402-70	4
24	Гайка ГОСТ 5915-70	4
25	Штуцер	1
26	Шарик ГОСТ 3722-81	1
27	Штифт ГОСТ 3128-70	1
28	Болт ГОСТ 7798-70	2



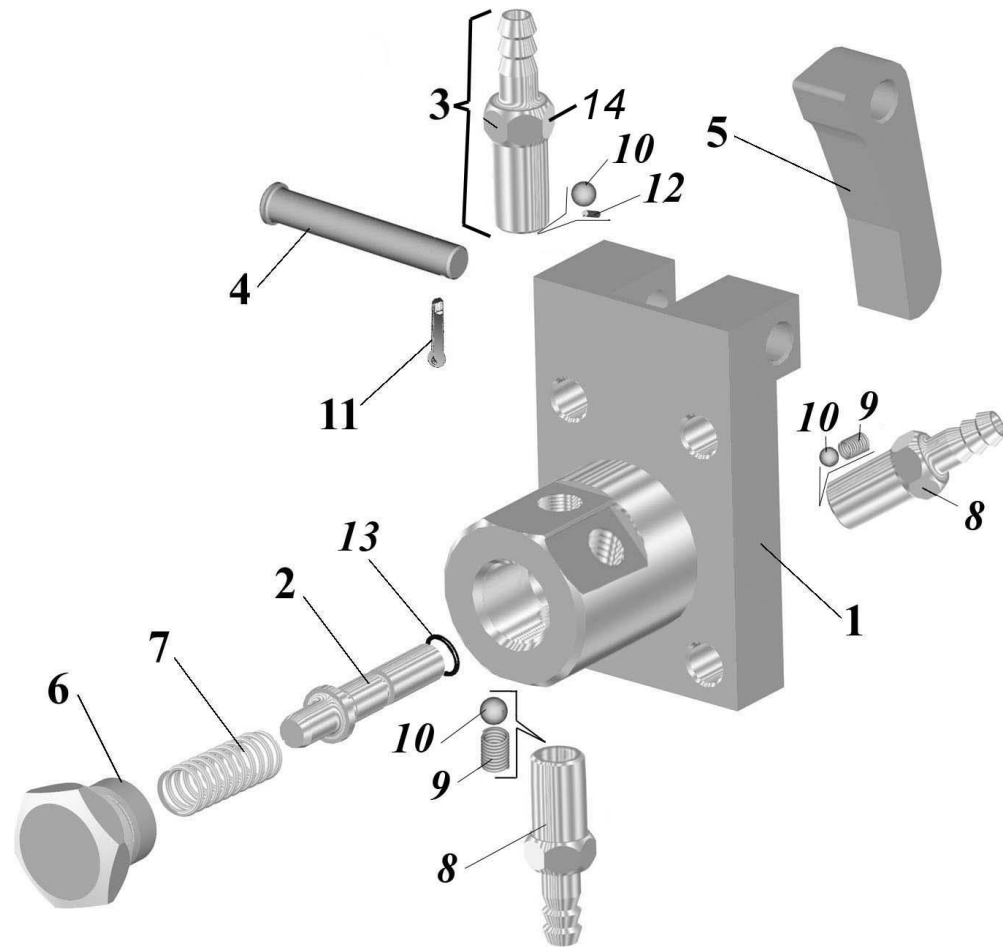
### 3. Насос топливный

Номер позиции	Наименование сборочных единиц, деталей	Количество сборочных единиц, деталей на сборочную единицу
1	Корпус насоса в сборе	1
2	Штуцер в сборе	1
3	Втулка регулировочная	1
4	Фиксатор	1
5	Втулка	1
7	Седло	1
8	Пружина	1
9	Плунжер	1
10	Кольцо	1
11	Рычаг	1
12	Прижим	1
13	Корпус клапана	1
14	Пружина	2
15	Толкатель	1
16	Ось	1
17	Болт ГОСТ 7798-70	4
18	Кольцо ГОСТ 9833-73	2
20	Кольцо ГОСТ 9833-73	1
21	Шарик ГОСТ 3722-81	1
22	Шайба ГОСТ 6402-70	4
23	Шплинт ГОСТ 397-79	1
24	Уплотнение штоковое	1
25	Штуцер	1
26	Шарик ГОСТ 3722-81	1
27	Штифт ГОСТ 3128-70	1



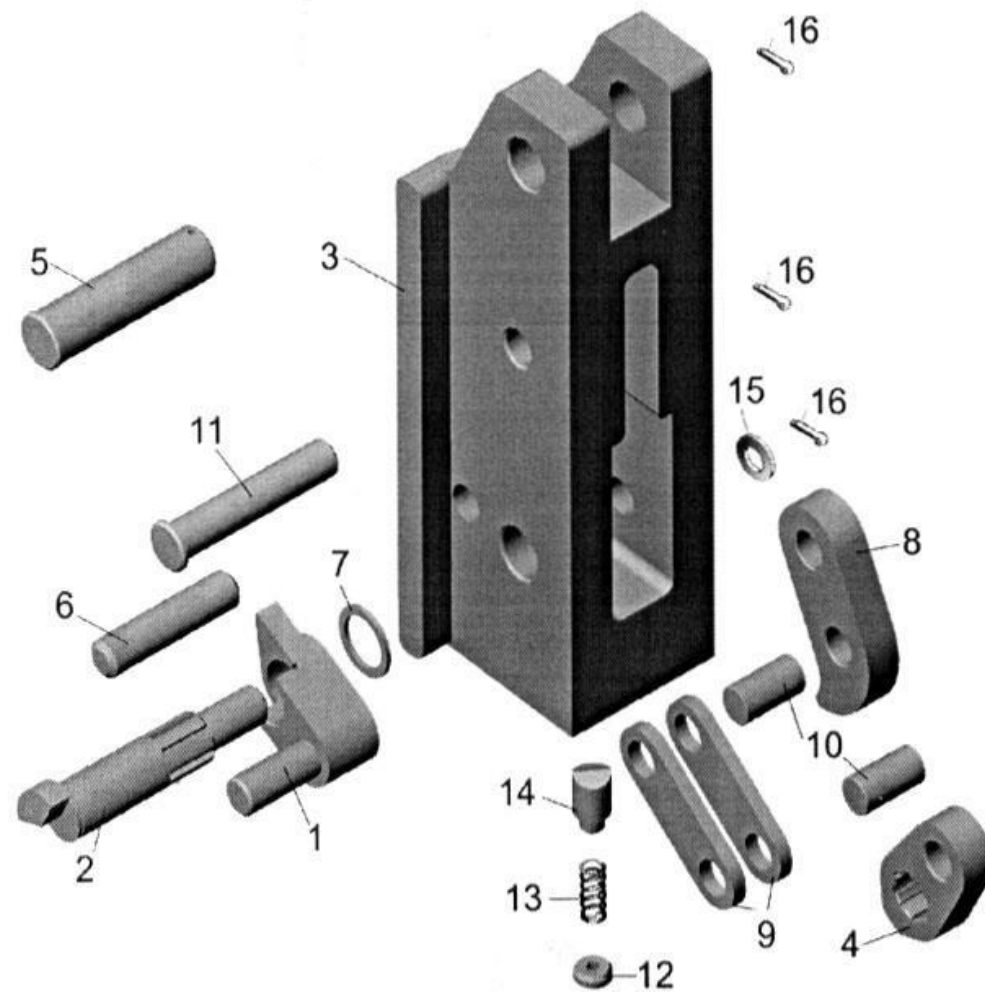
#### 4. Насос масляный

Номер позиции	Наименование сборочных единиц, деталей	Количество сборочных единиц, деталей на сборочную единицу
1	Корпус в сборе	1
2	Плунжер	1
3	Штуцер в сборе	1
4	Ось	1
5	Рычаг	1
6	Корпус клапана	1
7	Пружина	1
8	Штуцер	2
9	Пружина	2
10	Шарик ГОСТ 3722-81	3
11	Шплинт ГОСТ 397-79	1
12	Штифт ГОСТ 3128-70	1
13	Кольцо ГОСТ9833-73	1
14	Штуцер	1



## 5. Кошка

Номер позиции	Наименование сборочных единиц, деталей	Количество сборочных единиц, деталей на сборочную единицу
1	Рычаг в сборе	1
2	Валик шлицевой	1
3	Корпус	1
4	Рычаг	1
5	Ось	1
6	Палец	1
7	Шайба	1
8	Собачка	1
9	Щека	2
10	Валик	2
11	Валик	1
12	Пробка	1
13	Пружина	1
14	Фиксатор	1
15	Шайба ГОСТ11371-78	1
16	Шплинт ГОСТ397-79	3



## 6. Крышка продольного паза

Номер позиции	Наименование сборочных единиц, деталей	Количество сборочных единиц, деталей на сборочную единицу
1	Шплинт ГОСТ 397-79	1
2	Ось защёлки	1
3	Крышка	1
4	Защёлка	1

